

CONCURSO PÚBLICO – EDITAL 001/2011

CARGO: **ANALISTA DE SISTEMAS I**

INSTRUÇÕES

1. O tempo total concedido para a resolução desta prova (**Conhecimentos Gerais: 25 questões + Conhecimentos Específicos: 35 questões**) é de **4 (quatro) horas**, incluindo o tempo destinado ao preenchimento do cartão-resposta.
2. Confira, no cartão-resposta, seu nome, número de inscrição e o cargo para o qual se inscreveu. Assine-o. Transcreva os dados nos quadros abaixo e assine no local indicado. Verifique no cartão-resposta se há marcações indevidas nos campos destinados às respostas. Se houver, reclame imediatamente ao fiscal.
3. Depois de autorizado pelo fiscal, verifique se faltam folhas no caderno de prova, se a sequência de questões, no total de **60 (sessenta)**, está correta e se há imperfeições gráficas que possam causar dúvidas. Comunique imediatamente ao fiscal qualquer irregularidade.
4. Cada questão objetiva é apresentada com **5 (cinco)** alternativas diferentes de respostas (de “**A**” a “**E**”), das quais apenas **1 (uma)** é **correta**.
5. A interpretação das questões é parte integrante da prova, não sendo permitidas perguntas aos fiscais. Utilize os espaços e/ou páginas em branco para rascunho. **Não destaque folhas do caderno de prova.**
6. Transcreva com **caneta esferográfica transparente**, de tinta **preta** ou **azul**, as respostas da prova objetiva para o cartão-resposta. Este será o único documento válido para efeito de correção. **Em hipótese alguma haverá substituição do cartão-resposta por erro de preenchimento ou qualquer dano causado pelo(a) candidato(a).**
7. Durante a realização da prova é vedada a consulta a livros, revistas, folhetos ou anotações, bem como o uso de máquinas de calcular, relógios e aparelhos celulares, bonés e similares ou, ainda, qualquer equipamento elétrico ou eletrônico, sob pena de eliminação do candidato do Concurso Público.
8. Os telefones celulares e demais equipamentos devem ser entregues desligados aos fiscais da sala, antes do início da prova. Serão acondicionados em embalagens plásticas e deverão ser solicitados ao fiscal, pelo candidato, ao sair da sala onde realizou a prova.
9. Ao terminar, entregue ao fiscal o seu caderno de prova e o cartão-resposta. Você só poderá entregar este material e se retirar definitivamente do seu grupo após **1 (uma)** hora do início da prova.
10. Os **3 (três)** últimos candidatos que restarem em cada sala de prova somente poderão entregar as suas provas e o cartão-resposta e retirar-se do local simultaneamente.
11. Para conferir suas respostas com o gabarito oficial, anote-as no quadro constante da última folha do caderno de prova, o qual poderá ser destacado e levado com você.

ASSINATURA DO(A) CANDIDATO(A)

INSCRIÇÃO

NOME DO(A) CANDIDATO(A)

CARGO

CONHECIMENTOS GERAIS

Texto 1 Poema de sete faces	Texto 2 Até o fim
01 Quando nasci, um anjo torto	01 Quando nasci veio um anjo safado
02 desses que vivem na sombra	02 O chato dum querubim
03 disse: Vai, Carlos! ser gauche* na vida.	03 E decretou que eu tava predestinado
04 [...]	04 A ser errado assim
05 Mundo mundo vasto mundo	05 Já de saída a minha estrada entortou
06 se eu me chamasse Raimundo	06 Mas vou até o fim
07 seria uma rima, não seria uma solução.	07 Inda garoto deixei de ir à escola
08 Mundo mundo vasto mundo,	08 Cassaram meu boletim
09 mais vasto é meu coração.	09 Não sou ladrão, eu não sou bom de bola
Carlos Drummond de Andrade	10 Nem posso ouvir clarim
	11 Um bom futuro é o que jamais me esperou
Disponível em: <www.pensador.uol.com.br>	12 Mas vou até o fim
Acesso em: 17 set. 2011	Chico Buarque de Hollanda (1978)
* <i>adj.</i> 1. Esquerdo; 2. Acanhado, contrafeito.	CHICO BUARQUE, LETRA E MÚSICA. São Paulo: Companhia das Letras, 1989.

01) Pode-se observar que ocorre intertextualidade do poema de Drummond com a música de Chico. Considere então as afirmativas abaixo.

- I. Os dois textos são narrativas escritas na primeira pessoa do singular, que começam da mesma forma: “Quando nasci...”. Narram a intervenção de um anjo no momento do nascimento e abordam o mesmo tema, a predestinação.
- II. No texto 1 o futuro é apresentado sob um ângulo bem positivo, enquanto que no texto 2 não há indícios de esperança para o personagem.
- III. No poema de Drummond a linguagem é mais formal do que na música de Chico, na qual os termos “safado”, “chato”, “tava” e “inda” indicam um registro informal.

Assinale a alternativa **CORRETA**.

- A () Somente as afirmativas I e II são corretas.
B () Somente as afirmativas I e III são corretas.
C () Somente as afirmativas II e III são corretas.
D () Nenhuma afirmativa é correta.
E () Todas as afirmativas são corretas.

02) Assinale a alternativa **CORRETA**.

- A () Ao nascer, os personagens dos dois textos foram abençoados por anjos, embora eles não tenham entendido assim.
B () O problema da vida do narrador no texto 1 foi se chamar Raimundo; no texto 2 foi deixar a escola.
C () Nos dois textos, ignorando o destino que lhes é reservado, os narradores acham soluções para seus problemas.
D () Os personagens dos dois textos sentem-se predestinados ao sucesso, apesar das previsões pessimistas dos anjos.
E () Tanto no texto 1 como no texto 2, o destino do narrador foi revelado no momento do nascimento.

03) Assinale a alternativa CORRETA.

- A () No texto 1 o anjo vem das trevas, no texto 2 ele é um querubim, logo, vem do céu.
- B () No texto 1 o anjo anuncia que Carlos viverá como um gaúcho neste vasto mundo.
- C () No texto 1 e no texto 2 os anjos são vistos como imperfeitos e desagradáveis.
- D () Nos dois textos os anjos são a representação do mundo espiritualizado e da religiosidade dos seus narradores.
- E () As expressões “anjo torto” e “anjo safado” revelam sentimentos de aceitação em relação ao futuro que os anjos anunciam.

04) Considere as afirmativas abaixo.

- I. No verso 3 do texto 1, o verbo **ir** está conjugado na terceira pessoa do singular do Presente do Indicativo, pois o anjo refere-se diretamente ao narrador.
- II. No texto 2 há referências irônicas a situações que garantem “bom futuro” no Brasil, como ter diploma, roubar ou jogar futebol.
- III. No verso 7 do texto 2, o uso do acento indicativo de crase ocorreu porque ao verbo **ir** segue-se a preposição **a**, que se contraiu com o artigo definido que acompanha o substantivo feminino **escola**.
- IV. Os versos 9 e 10 do texto 2 podem ser reescritos da seguinte forma: “Não sou ladrão, não sou bom de bola/ E não posso ouvir clarim” sem que haja alteração significativa de sentido.

Assinale a alternativa **CORRETA**.

- A () Somente as afirmativas I, II e IV são corretas.
- B () Somente as afirmativas II e III são corretas.
- C () Somente as afirmativas II, III e IV são corretas.
- D () Nenhuma afirmativa é correta.
- E () Todas as afirmativas são corretas.

05) Assinale a alternativa que completa CORRETAMENTE a afirmativa abaixo.

No verso “**Mas** vou até o fim”, no texto 2, a palavra destacada estabelece, em relação ao verso anterior, uma relação de...

- A () alternância.
- B () consequência.
- C () explicação.
- D () oposição.
- E () adição.

Texto 3

01 Às quatro e meia da tarde do dia 3 de novembro de 1867, pouco antes
02 de completar sua sétima década, chegava ao fim a vida de uma das paulistas
03 mais fascinantes do século XIX. Falecia em um palacete da antiga rua do
04 Carmo, no centro de São Paulo, Domitila de Castro Canto e Melo, a marquesa
05 de Santos.

06 Difícil afastar a curiosidade de saber qual teria sido o seu último
07 pensamento. Uma oração final? Preocupação com os que ficavam? Ou algo
08 mais antigo, como a recordação de uma velha paixão? Um louco e devastador
09 amor nutrido por um imperador que fez dela, uma simples divorciada, motivo de
10 despachos diplomáticos e assunto mundano nas principais cortes europeias.

11 Junto com propriedades, joias, títulos e ações, essa velha senhora
12 deixava para a posteridade cartas recebidas de d. Pedro I ao longo dos sete
13 anos em que foram íntimos, no sentido mais amplo do termo. Umhas poucas
14 poderiam ter sido suficientes para lembrar o passado na corte, reafirmar a
15 progenitura das filhas que teve com ele, reviver o amor e os ciúmes. Se para
16 isso algumas migalhas bastam, o que dizer de mais de duzentas cartas? Quis
17 Domitila, talvez, que seu romance fosse eterno. Apesar de dispersada pelos
18 parentes, essa memória íntima foi ressurgindo em diversos locais, no Brasil e no
19 exterior, e, ao longo do século XX, acabou sendo apresentada ao público em
20 geral.

REZZUTTI, Paulo. *Titília e o Demonão. Cartas inéditas de d. Pedro I à marquesa de Santos*. São Paulo: Geração Editorial, 2011. p. 23-24. [adaptado]

06) Assinale a alternativa **CORRETA** em relação ao texto 3.

- A () A forma verbal “teria sido” (linha 06) expressa uma conjectura.
- B () Na expressão “velha paixão” (linha 08), o adjetivo tem o mesmo valor semântico que em “velha senhora” (linha 11).
- C () A expressão “pouco antes” (linha 01) exerce a função de adjunto adverbial de lugar.
- D () Se em “ao longo dos sete anos **em que** foram íntimos” (linhas 12-13) a expressão destacada for substituída por “os quais”, a frase permanece correta de acordo com as regras gramaticais da Língua Portuguesa.
- E () Se no último período a expressão “memória íntima” (linha 18) for substituída por “lembranças pessoais”, sem nenhuma outra alteração, a frase manterá o mesmo sentido e a mesma correção gramatical.

07) No primeiro período do texto 3, considere a oração “...chegava ao fim a vida de uma das paulistas mais fascinantes do século XIX.” (linhas 02-03) e assinale a alternativa **CORRETA**.

- A () Nessa oração foi empregado o grau comparativo de superioridade, porque o autor comparou a mesma característica em Domitila e em outras mulheres paulistas, achando-a superior.
- B () Nessa oração foi empregado o grau superlativo absoluto sintético, pois a qualidade de Domitila apresenta-se no seu mais intenso grau, independentemente de ter sido relacionada com a mesma qualidade em outras mulheres.
- C () Se a referida oração fosse reescrita da seguinte forma “...chegava ao fim a vida da paulista mais fascinante do século XIX.”, o sentido do período não se alteraria.
- D () O vocábulo *fascinante*, quanto à flexão, é um adjetivo uniforme, pois apresenta uma única forma tanto para o masculino quanto para o feminino.
- E () O sujeito da oração é oculto, porque não está explícito o nome da pessoa a quem o verbo faz referência.

08) Considere as afirmativas abaixo.

- I. O período “Um louco e devastador amor nutrido por um imperador que fez dela, uma simples divorciada, motivo de despachos diplomáticos e assunto mundano nas principais cortes europeias.” (linhas 08 a 10) é composto por subordinação.
- II. “nutrido por um imperador” é uma oração subordinada adjetiva reduzida de participio.
- III. “que fez dela, uma simples divorciada, motivo de despachos diplomáticos e assunto mundano nas principais cortes europeias.” é uma oração subordinada substantiva.

Assinale a alternativa **CORRETA**.

- A () Somente as afirmativas II e III são corretas.
- B () Somente as afirmativas I e II são corretas.
- C () Somente as afirmativas I e III são corretas.
- D () Nenhuma afirmativa é correta.
- E () Todas as afirmativas são corretas.

09) Assinale a alternativa **CORRETA**.

O período “Umas poucas poderiam ter sido suficientes para lembrar o passado na corte, reafirmar a progeneritura das filhas que teve com ele, reviver o amor e os ciúmes.” (linhas 13 a 15) pode ser reescrito, dentro da norma padrão da Língua Portuguesa e sem que ocorra alteração de sentido, como segue:

- A () Umas poucas possivelmente seriam suficientes para ter o passado lembrado pela corte, a progeneritura das filhas que teve com ele reafirmada, o amor e os ciúmes revividos.
- B () Umas poucas teriam com certeza sido suficientes para que o passado na corte, a progeneritura das filhas que teve com ele, o amor e os ciúmes tivessem sido lembrados, reafirmados e revividos, respectivamente.
- C () Umas poucas possivelmente seriam suficientes para ter o passado lembrado pela corte, a progeneritura das filhas reafirmada por ele, o amor e os ciúmes revividos por ela.
- D () Umas poucas poderiam ter bastado para que o passado na corte fosse lembrado, a progeneritura das filhas que teve com ele fosse reafirmada, o amor e os ciúmes fossem revividos.
- E () Umas poucas poderiam ter bastado para que o passado na corte fosse lembrado, a progeneritura das filhas que teve fosse reafirmada, o amor e os ciúmes fossem revividos por ele.

10) Assinale a alternativa que indica **CORRETAMENTE** se os dois vocábulos são sinônimos ou antônimos.

- A () dispersada – espalhada: sinônimos
- B () devastador – desertor: sinônimos
- C () mundano – materialista: antônimos
- D () posteridade – postergação: sinônimos
- E () progeneritura – procedência: antônimos

11) Analise as afirmativas abaixo.

Uma empresa, legalmente constituída, cujo objeto social tem como objetivos prestar consultoria empresarial e efetuar recrutamento, seleção e treinamento de pessoas, de acordo com a Lei n. 4.769/65 e o Decreto n. 61.934/67, deve:

- I. Efetuar o registro cadastral de Pessoa Jurídica no Conselho Regional de Administração.
- II. Contratar e apresentar ao Conselho Regional de Administração um Responsável Técnico, administrador, por ocasião da solicitação do registro cadastral.
- III. Requerer, formalmente o registro cadastral de Pessoa Jurídica, o qual poderá ser assinado por qualquer funcionário da empresa.
- IV. Receber do Conselho Regional de Administração, como prova do registro cadastral de Pessoa Jurídica, o Certificado de Responsabilidade Técnica e Certidão de Regularidade.

Assinale a alternativa **CORRETA**.

- A () Todos os itens estão corretos.
- B () Somente os itens I, II e IV estão corretos.
- C () Somente os itens I, II e III estão corretos.
- D () Somente os itens II, III e IV estão corretos.
- E () Somente o item IV está correto.

12) Analise as afirmativas abaixo.

A Lei n. 9.649, de 23 de maio de 1998, que dispõe sobre a organização da Presidência da República e dos Ministérios, e dá outras providências, conforme art. 58, delega aos Conselhos Profissionais o serviço de fiscalização das profissões regulamentadas, nas seguintes condições:

- I. Os serviços serão exercidos em caráter privado.
- II. Os empregados dos Conselhos de fiscalização de profissões regulamentadas serão regidos pela legislação trabalhista.
- III. É vedada qualquer forma de transposição, transferência ou deslocamento para o quadro da Administração Pública direta ou indireta.
- IV. Os empregados dos Conselhos de fiscalização de profissões serão estatutários e deverão ser contratados mediante concurso.
- V. Os empregados poderão solicitar transferência, transposição ou deslocamento para o quadro da Administração Pública direta ou indireta.

Assinale a alternativa **CORRETA**.

- A () Somente os itens I e II e V estão corretos.
- B () Somente os itens IV e V estão corretos.
- C () Somente os itens I, III e IV estão corretos.
- D () Somente os itens III, IV e V estão corretos.
- E () Somente os itens I, II e III estão corretos.

13) Sobre os Conselhos Regionais de Administração, analise as afirmativas abaixo.

- I. Os Conselhos Regionais de Administração deverão ter suas sedes nas capitais dos respectivos estados.
- II. Os Conselhos Regionais de Administração deverão executar as diretrizes formuladas pelo Conselho Federal de Administração.
- III. A renda (receita) do Conselho Federal de Administração é composta por 10% (dez por cento) da receita dos Conselhos Regionais de Administração.
- IV. Os Conselhos Regionais de Administração aplicarão penalidades aos infratores dos dispositivos da Lei n. 4.769/65 e a Resolução Normativa CFA 394 de 6 de dezembro de 2010, define o valor das multas, sendo a multa por falta de registro de Pessoa Jurídica o valor de R\$ 1.900,00.

Assinale a alternativa **CORRETA**.

- A () Somente os itens I e II estão corretos.
- B () Somente os itens I e II e IV estão corretos.
- C () Somente os itens III e IV estão corretos.
- D () Somente os itens I e III estão corretos.
- E () Somente os itens II, III e IV estão corretos.

14) Analise as afirmativas abaixo.

Para toda violação dos dispositivos legais pertinentes à profissão do Administrador deverá ser instaurado processo para a devida apuração. O início do processo se dá com a juntada de ofícios, intimação, auto de infração. O auto de infração deverá conter, obrigatoriamente, sob pena de nulidade:

- I. local, data e hora da lavratura.
- II. número de ordem.
- III. descrição circunstanciada do fato punível.
- IV. o valor da multa exigida
- V. assinatura de qualquer funcionário do Conselho Regional de Administração.

Assinale a alternativa **CORRETA**.

- A () Somente itens I e II estão corretos.
- B () Todos os itens estão corretos.
- C () Somente os itens III, IV e V estão corretos.
- D () Todos os itens estão incorretos.
- E () Somente os itens I, II, III e IV estão corretos.

15) Assinale a alternativa **CORRETA**.

O julgamento de processos compete, originalmente, em primeira instância administrativa:

- A () ao coordenador de fiscalização.
- B () ao vice-presidente de fiscalização.
- C () à Câmara de fiscalização e registro.
- D () ao Plenário do Conselho Regional de Administração.
- E () ao fiscal.

16) Analise as afirmativas abaixo.

A multa será cancelada quando:

- I. a solicitação for atendida dentro do prazo.
- II. a irregularidade for sanada dentro do prazo de recurso ao Conselho Federal de Administração.
- III. expedida a multa, não há mais possibilidade de cancelamento da mesma.
- IV. a qualquer tempo mediante recurso.

Assinale a alternativa **CORRETA**.

- A () Todos os itens estão corretos.
- B () Somente os itens I e II estão corretos.
- C () Somente o item III está correto.
- D () Somente o item IV está correto.
- E () Somente os itens II e IV estão corretos.

17) Indique se são **verdadeiras (V)** ou **falsas (F)** as afirmativas abaixo sobre as formas pela qual se dará a prestação do serviço de Responsabilidade Técnica.

- () Profissional liberal autônomo contratado para a prestação de serviços.
- () Empregado efetivo do quadro de pessoal.
- () Proprietário ou sócio da empresa.
- () Administrador-procurador (após o advento da Lei n.10.406/2002).

Assinale a alternativa que apresenta a sequência **CORRETA**, de cima para baixo.

- A () V – F – V – F
- B () V – V – F – V
- C () V – V – V – V
- D () F – F – V – F
- E () V – V – V – F

18) Sobre o Código de Ética dos Profissionais de Administração, assinale a alternativa **CORRETA**.

- A () O Presidente do Tribunal de Ética dos Profissionais de Administração é eleito pela Diretoria do respectivo Conselho Regional de Administração.
- B () Todos os processos devem ser julgados originariamente pelo Tribunal Regional de Ética, já que o Tribunal Superior de Ética dos Profissionais de Administração funciona apenas como órgão julgador de segunda instância.
- C () Todos os atos processuais têm as suas formas determinadas em resoluções normativas do Conselho Federal de Administração, sendo indispensável o reconhecimento de firma para garantir a autenticidade.
- D () Os prazos processuais começam a correr a partir da data da cientificação, excluindo-se da contagem o dia do começo e incluindo-se o do vencimento.
- E () Na sessão de julgamento não é facultado aos interessados a sustentação oral, pois esta ocorre na fase de instrução processual.

19) Assinale a alternativa CORRETA.

Uma empresa de prestação de serviços devidamente registrada no CRA-SC, com sede em Florianópolis/SC, pretende participar de licitação a ser realizada no Rio Grande do Sul, cujo edital exige a apresentação de dois atestados de capacidade técnica. Para este certame, a empresa pretende utilizar um atestado fornecido por um cliente do Paraná e outro de Santa Catarina. Para realizar o Registro de Comprovação de Aptidão – RCA e atender às exigências, deve a empresa:

- A () Procurar o CRA-SC, onde está devidamente registrada, para registrar os atestados de capacidade técnica. Depois deverá visá-los no CRA-RS.
- B () Registrar os atestados dos serviços executados em Santa Catarina no CRA-SC e dos serviços executados no Paraná no CRA-PR, para então visá-los no CRA-RS.
- C () Efetuar o registro dos atestados de capacidade técnica no CRA-RS, pois a licitação está sendo realizada em sua jurisdição.
- D () Visar os atestados de capacidade técnica no CRA-RS, sem registro no CRA-SC e CRA-PR.
- E () Registrar os atestados apenas em Santa Catarina, onde é sua jurisdição.

20) Assinale a alternativa CORRETA.

- A () É permitido o registro profissional nos Conselhos Regionais de Administração dos diplomados em curso superior de Tecnologia em determinada área da Administração, oficial, oficializado ou reconhecido pelo Ministério da Educação.
- B () As instituições de ensino superior são obrigadas a apresentar aos Conselhos Regionais de Administração a relação nominal de todos os formandos em Administração, sob pena de multa.
- C () Registro provisório é aquele concedido ao profissional que atuará temporariamente em jurisdição diferente da do Conselho Regional no qual está registrado, mantendo assim todos os seus direitos profissionais.
- D () Registro remido é concedido exclusivamente ao profissional que, comprovadamente, esteja aposentado ou venha a se aposentar por invalidez.
- E () A ação fiscalizadora do exercício da profissão de Administrador, desenvolvida pelos Fiscais dos Conselhos Regionais de Administração no serviço público federal, estadual, municipal, autárquico, fundacional ou sociedades de economia mista, se restringirá à verificação da assinatura dos documentos produzidos pelo Administrador.

21) De acordo com o Regulamento de Fiscalização do Sistema Conselho Federal de Administração/Conselhos Regionais, assinale a alternativa CORRETA.

- A () O setor de Fiscalização dos Conselhos Regionais de Administração será supervisionado, preferencialmente, pelo vice-presidente e por conselheiro eleito pelo plenário.
- B () As atividades dos fiscais serão exercidas, preferencialmente, por profissionais administradores, garantindo-se o direito adquirido dos que já exercem essa atividade.
- C () O Conselho Regional de Administração encaminhará ao Conselho Federal, no final de cada ano, um Relatório Global de Fiscalização em formulário padronizado pelo Conselho Federal de Administração.
- D () Os Conselhos Regionais de Administração deverão manter, obrigatoriamente, no seu quadro de pessoal, no mínimo, dois fiscais, para exercer as atividades pertinentes.
- E () Após admissão, é recomendado ao Conselho Regional de Administração promover a capacitação dos Fiscais por treinamento, dado pelo próprio Conselho contratante ou por outro que tenha condições de fazê-lo.

22) Assinale a alternativa CORRETA.

Das decisões dos conselhos regionais caberá recurso ao Conselho Federal de Administração:

- A () com efeito suspensivo, dentro dos 10 (dez) dias úteis seguintes à ciência da decisão de primeira instância.
- B () com efeito devolutivo, dentro dos 10 (dez) dias seguintes à ciência da decisão de primeira instância.
- C () com efeito suspensivo, dentro dos 10 (dez) dias seguintes à ciência da decisão de primeira instância.
- D () com efeito devolutivo, dentro dos 10 (dez) dias úteis seguintes à ciência da decisão de primeira instância.
- E () com efeito suspensivo, a ser decidido pelo plenário, dentro dos 10 (dez) dias seguintes à ciência da decisão de primeira instância.

23) Quanto à composição dos conselhos Federal e regionais de Administração, é CORRETO afirmar que:

- A () a renovação do mandato dos membros será de dois terços.
- B () os conselhos regionais de Administração com até doze mil administradores inscritos, em gozo de seus direitos profissionais, serão constituídos de onze membros efetivos e respectivos suplentes.
- C () não é admitida reeleição para os conselheiros regionais de Administração.
- D () os mandatos dos membros serão de quatro anos.
- E () a eleição dos conselheiros regionais de Administração se dará em escrutínio secreto e por maioria absoluta de votos nas respectivas regiões.

24) Assinale a alternativa CORRETA.

Não poderão integrar as Comissões Permanentes Eleitorais dos conselhos regionais de Administração:

- A () os candidatos e os delegados, representantes e empregados dos referidos órgãos.
- B () os candidatos, parentes consanguíneos ou afins até o terceiro grau e os delegados, representantes e empregados dos referidos órgãos.
- C () os candidatos, seus cônjuges e parentes consanguíneos ou afins até o quarto grau.
- D () os candidatos, seus cônjuges e parentes consanguíneos ou afins e os delegados, representantes e empregados dos referidos órgãos.
- E () os candidatos, seus cônjuges e parentes consanguíneos até o segundo grau, limitando-se à linha reta.

25) Assinale a alternativa CORRETA.

No caso de Procedimento Administrativo de Cobrança de débitos junto aos conselhos regionais de Administração:

- A () a prova documental poderá ser apresentada na impugnação ou em outro momento processual, conforme interesse do sujeito passivo da obrigação.
- B () será considerada não impugnada a matéria que não tenha sido, expressa ou tacitamente, contestada pelo impugnante.
- C () a impugnação da Notificação Administrativa deverá ser formalizada por escrito e dirigida ao Presidente do órgão no prazo de 15 (quinze) dias, contados a partir da data em que foi feita a intimação da exigência.
- D () não sendo impugnada a notificação, a autoridade declarará a revelia, permanecendo o processo no Conselho Regional de Administração, pelo prazo de 60 (sessenta) dias, para cobrança amigável ou judicial.
- E () cabe pedido de reconsideração da decisão proferida em primeira instância.

CONHECIMENTOS ESPECÍFICOS

26) Assinale a alternativa **CORRETA** a respeito de processamento de dados.

- A () Possibilita a obtenção de informações a partir de dados de entrada submetidos a algum tipo de processamento.
- B () Busca obter dados anteriormente indisponíveis a partir de uma ou mais fontes de informações.
- C () Requer o uso do computador, que exerce o papel de responsável pela manipulação dos dados.
- D () Altera dados existentes de modo a refletir alguma atividade executada pelos usuários de um sistema computacional.
- E () Consiste na automatização de procedimentos que resultam na alteração, transformação e manipulação de dados, dispensando a intervenção humana no processo.

27) Considere os seguintes procedimentos:

- I. Sumarização de dados
- II. Agregação de dados
- III. Validação de dados
- IV. Tabulação de dados
- V. Análise estatística

Assinale a alternativa que indica **CORRETAMENTE** todos os procedimentos que podem ser aplicados sobre um conjunto de dados por um sistema de processamento de dados.

- A () Somente I, III e IV.
- B () Somente I, II e V.
- C () Somente II e V.
- D () Somente III e IV.
- E () I, II, III, IV e V.

28) Assinale a alternativa **CORRETA**.

Os dados de entrada e de saída processados por um sistema computacional devem ser representados:

- A () em um formato legível por humanos.
- B () em um formato legível por máquina.
- C () no formato binário.
- D () em formato textual.
- E () em um formato padrão.

29) Assinale a alternativa que descreve **CORRETAMENTE** o resultado da execução do comando abaixo em um computador com sistema operacional Linux.

```
umask 0137
```

- A () Define que a permissão de acesso de novos arquivos criados a partir de então será: `--x-wxrxwx`.
- B () Faz com que a permissão de acesso do diretório atual seja definida como sendo: `rw-r-----`.
- C () Define a permissão de acesso do diretório atual como de leitura e escrita para o usuário que o criou, somente de leitura para usuários do mesmo grupo e nenhuma permissão para os demais.
- D () Faz com que arquivos criados na sequência possuam permissão de leitura e escrita para o usuário, somente de leitura para o grupo e nenhuma permissão para os demais.
- E () Faz com que todos os arquivos no diretório atual passem a ter a seguinte permissão de acesso: `--x-wxrxwx`.

30) Assinale a alternativa que descreve **CORRETAMENTE** o propósito da ferramenta *dig*, usada para administração de computadores com sistema operacional da família Unix.

- A () Indica as rotas utilizadas para comunicação com um *host* ou endereço IP.
- B () Permite a configuração de rotas de comunicação utilizadas pelo computador.
- C () Obtém informações a partir de servidores DNS a respeito de um *host*, domínio ou endereço IP.
- D () Efetua a resolução reversa de nomes de domínio, ou seja, obtém o nome de domínio correspondente a um determinado endereço IP.
- E () Efetua a resolução de nomes de domínio, ou seja, obtém o endereço IP correspondente a um determinado nome de domínio.

31) Considerando o registro do Windows, analise as afirmativas a seguir.

- I. O registro do Windows contém informações necessárias para o carregamento de *drivers* de dispositivos do computador. Caso o registro seja corrompido, estes dispositivos podem deixar de funcionar corretamente.
- II. O registro é organizado hierarquicamente, sendo que o primeiro nível da hierarquia contém as chaves de registro raiz, como REG_CURRENT_USER e REG_LOCAL_COMPUTER, por exemplo.
- III. O registro é organizado hierarquicamente, de forma semelhante a um sistema de arquivos. Nessa estrutura hierárquica, chaves de registro podem conter valores e outras chaves.
- IV. As chaves do registro são fortemente tipadas, sendo associadas a tipos de dados como HKEY_INTEGER e HKEY_WORD, por exemplo.

Assinale a alternativa **CORRETA**.

- A () Somente as afirmativas I e II são corretas.
- B () Somente as afirmativas III e IV são corretas.
- C () Somente as afirmativas I, II e IV são corretas.
- D () Somente as afirmativas II, III e IV são corretas.
- E () Somente as afirmativas I e III são corretas.

32) Assinale a alternativa **CORRETA** a respeito da criação de *logs* utilizando a ferramenta *syslogd* em computadores com sistema operacional Linux.

- A () Mensagens de *log* podem ser enviadas pela rede através de *sockets*, utilizando os protocolos TCP ou UDP.
- B () O comando *syslogd* pode ser usado para definir o arquivo no qual os registros de *log* são armazenados.
- C () O arquivo de configuração *syslogd.conf* determina quais processos podem produzir mensagens de *log*.
- D () O arquivo de configuração *syslogd.conf* define o formato dos registros de *log*.
- E () O tamanho máximo do arquivo de *log* é definido utilizando o comando *syslogd*.

33) Considerando a ferramenta *logwatch*, utilizada no sistema operacional Linux, assinale a alternativa **CORRETA**.

- A () A referida ferramenta é disponibilizada somente em versões pagas do sistema Linux, como Red Hat Enterprise e SuSe Enterprise.
- B () O arquivo de configuração *logwatch.conf* indica como as informações de *log* são coletadas e armazenadas no computador.
- C () A ferramenta pode ser configurada de forma a enviar uma mensagem de e-mail diariamente ao administrador contendo o resultado da análise dos *logs* do sistema.
- D () A ferramenta monitora constantemente os *logs* do sistema e emite alertas imediatamente para o administrador do sistema sempre que uma tentativa de executar uma operação não autorizada é detectada.
- E () A ferramenta permite o acompanhamento de informações a respeito do funcionamento do sistema através de uma interface Web.

34) Assinale a alternativa **CORRETA** sobre gerência de dados em banco de dados relacionais.

- A () Privilégios de acesso sobre tabelas e visões podem ser concedidos a usuários.
- B () Atomicidade, consistência, isolamento e durabilidade são propriedades de uma transação. Toda transação deve atender a pelo menos uma destas propriedades.
- C () O *log* de um banco de dados registra a estrutura de todas as tabelas criadas no banco.
- D () Visão é uma tabela materializada que agrega dados de várias outras tabelas do banco de dados.
- E () Um gatilho (*trigger*) é capaz de executar uma ou mais operações sobre dados de apenas uma tabela do banco de dados.

35) Sobre bancos de dados relacionais, é **CORRETO** afirmar que:

- A () integridade referencial refere-se ao controle de chaves primárias únicas em uma tabela.
- B () duas colunas podem ter o mesmo nome, desde que pertençam a tabelas diferentes.
- C () uma coluna de uma tabela não pode assumir o papel de chave primária e de chave estrangeira ao mesmo tempo.
- D () uma coluna que assume o papel de chave estrangeira deve ter o mesmo nome da coluna correspondente à chave primária à qual ela faz referência.
- E () duas tuplas de uma mesma tabela nunca podem ter os mesmos valores em todas as colunas.

36) Assinale a alternativa **CORRETA** sobre modelagem conceitual de um banco de dados.

- A () É uma etapa realizada após a etapa de modelagem lógica de um banco de dados.
- B () Uma de suas finalidades é o projeto de índices para o acesso ao banco de dados.
- C () Uma de suas finalidades é o projeto dos fatos (entidades) relevantes do mundo real e de seus relacionamentos.
- D () Uma de suas desvantagens é a difícil compreensão do resultado (esquema conceitual) por um usuário leigo, se comparado com um esquema lógico.
- E () Uma de suas vantagens é o baixo nível de abstração, uma vez que gera como resultado (esquema conceitual) um *script* DDL que pode ser diretamente executado em um SGBD para a criação do banco de dados.

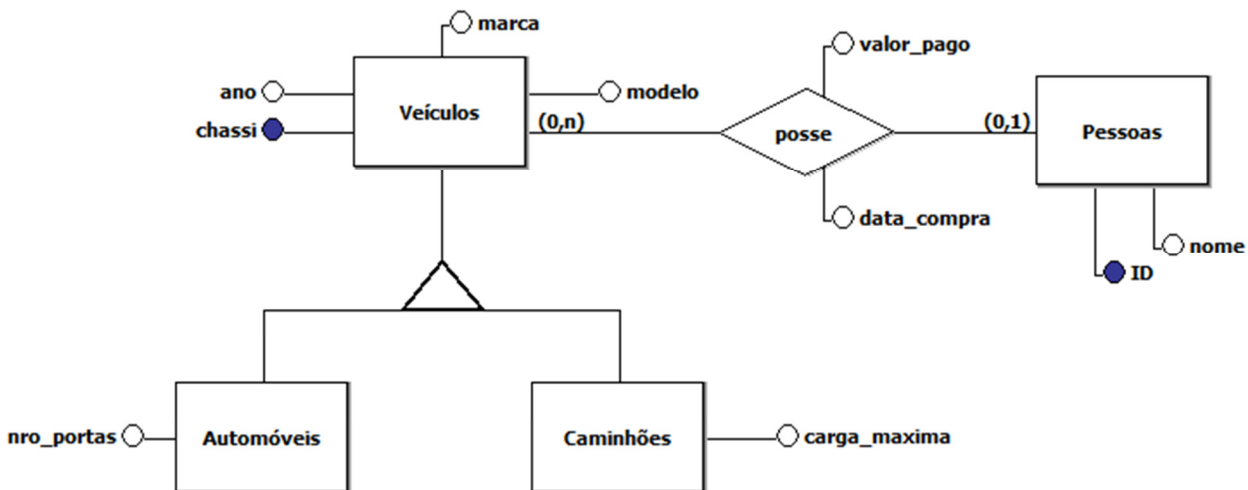
37) Sobre o modelo Entidade-Relacionamento (modelo ER), é **CORRETO** afirmar que:

- A () é um modelo limitado, pois não permite a definição de atributos de relacionamento.
- B () uma modelagem entidade-relacionamento gera um único esquema de banco de dados relacional correspondente.
- C () um relacionamento deve ter conexões com pelo menos duas entidades diferentes.
- D () uma entidade deve ter de uma a várias conexões com outras entidades.
- E () é um modelo limitado, pois não é capaz de expressar qualquer restrição de integridade semântica sobre os dados.

38) Sobre a linguagem SQL do sistema de gerência de banco de dados MySQL, é **CORRETO** afirmar que:

- A () os tipos de dados `BLOB` e `CLOB` podem ser associados a colunas que devem armazenar dados com grande volume.
- B () resultados de consultas SQL podem ser manipulados como se fossem conjuntos através das cláusulas `UNION`, `MINUS` e `INTERSECT`.
- C () um gatilho (*trigger*) é definido para ser ativado quando um comando `INSERT`, `UPDATE`, `DELETE` ou `CREATE` é executado.
- D () consultas envolvendo relacionamentos entre tabelas podem ser formuladas utilizando `JOIN` ou `NATURAL JOIN`.
- E () o comando `CREATE VIEW`, utilizado para a criação de uma visão (*view*), não permite a utilização da cláusula `WITH CHECK OPTION`.

39) Considere a modelagem ER a seguir.



Esta modelagem indica que veículos especializam-se em automóveis ou caminhões e que uma pessoa pode ser o dono de um ou mais veículos.

Para as alternativas a seguir, considere que a chave primária de uma tabela é representada pelo conjunto de atributos sublinhados e que uma chave estrangeira é representada por um atributo em negrito.

Assinale a alternativa em que um mapeamento válido desta modelagem ER para tabelas de um banco de dados relacional está **CORRETAMENTE** representado.

- A () Veículos (chassi, ano, marca, modelo, nro_portas, carga_maxima, tipo_veiculo);
Pessoas (ID, nome);
Posse (**chassi**, **ID**, valor_pago, data_compra).
- B () Veículos (chassi, ano, marca, modelo);
Automóveis (**chassi**, nro_portas);
Caminhões (**chassi**, carga_maxima);
Pessoas (ID, nome, valor_pago, data_compra, **chassi**).
- C () Veículos (chassi, ano, marca, modelo);
Automóveis (**chassi**, nro_portas);
Caminhões (**chassi**, carga_maxima);
Pessoas (ID, nome);
Posse (**chassi**, **ID**, valor_pago, data_compra).
- D () Veículos (chassi, ano, marca, modelo, nro_portas, carga_maxima, tipo_veiculo);
Pessoas (ID, nome, valor_pago, data_compra, **chassi**).
- E () Veículos (chassi, ano, marca, modelo, nro_portas, carga_maxima, tipo_veiculo);
Pessoas (ID, nome);
Posse (**chassi**, **ID**, valor_pago, data_compra).

- 40) Considere as tabelas *Cidades* (ID-C, nome, população, ID-E) e *Estados* (ID-E, nome, sigla, população), sendo ID-C a chave primária de *Cidades*, ID-E a chave primária de *Estados* e ID-E em *Cidades* uma chave estrangeira que faz referência à chave primária da tabela *Estados*. Considere ainda a seguinte consulta SQL:

```
SELECT c1.*
FROM Cidades c1, Estados e, Cidades c2
WHERE c1.ID-E = c2.ID-E
AND c2.ID-E = e.ID-E
AND e.nome = 'Santa Catarina'
AND c2.população < c1.população
```

A intenção **CORRETA** desta consulta é:

- A () retornar os dados das cidades de Santa Catarina com população superior à população de alguma cidade de Santa Catarina.
- B () retornar os dados da cidade com maior população no estado de Santa Catarina.
- C () retornar os dados das cidades de Santa Catarina com população inferior à população de alguma cidade de Santa Catarina.
- D () retornar os dados das cidades de qualquer estado com população superior à população de alguma cidade de Santa Catarina.
- E () retornar os dados das cidades de qualquer estado com população inferior à população de alguma cidade de Santa Catarina.

- 41) Assinale a alternativa que preenche **CORRETAMENTE** a definição abaixo, segundo definido pelo padrão ITIL.

_____ tem como objetivo restaurar a operação normal do serviço o mais rápido possível e minimizar o efeito adverso sobre as operações de negócios, garantindo assim que os melhores níveis possíveis de qualidade de serviço e disponibilidade sejam mantidos.

- A () Gerenciamento de continuidade de serviços
- B () Gerenciamento de incidentes
- C () Gerenciamento de problemas
- D () Gerenciamento de nível de serviços
- E () Gerenciamento de mudanças

- 42) Assinale a alternativa que aponta **CORRETAMENTE** técnicas de modelagem adequadas à construção do modelo essencial, no contexto da Análise Essencial.

- A () Diagrama de fluxo de dados (DFD) e Diagrama de classes.
- B () Diagrama entidade-relacionamento (ER) e Fluxograma (*Flowchart*).
- C () Diagrama de fluxo de dados (DFD) e Diagrama entidade-relacionamento (ER).
- D () Diagrama de classes e Fluxograma (*Flowchart*).
- E () Diagrama de fluxo de dados (DFD) e Fluxograma (*Flowchart*).

43) Assinale a alternativa que preenche **CORRETAMENTE** a definição abaixo, segundo o PMBOK.

_____ é um esforço temporário empreendido para criar um produto, serviço ou resultado exclusivo. A sua natureza temporária indica um início e um término definidos. O término é alcançado quando os objetivos tiverem sido atingidos ou quando se concluir que esses objetivos não serão ou não poderão ser atingidos ou quando não se fizerem mais necessários.

- A () Tarefa
- B () Atividade
- C () Metodologia
- D () Empreendimento
- E () Projeto

44) Assinale a alternativa que preenche **CORRETAMENTE** a definição abaixo, segundo o PMBOK.

_____ de _____ é a aplicação de conhecimento, habilidades, ferramentas e técnicas às atividades do _____ a fim de atender aos seus requisitos.

- A () Gerenciamento – configuração – projeto
- B () Gerenciamento – qualidade – produto
- C () Planejamento – projetos – produto
- D () Gerenciamento – projetos – projeto
- E () Planejamento – configuração – produto

45) Assinale a alternativa que preenche **CORRETAMENTE** a definição abaixo, segundo o PMBOK.

_____ é um evento ou uma condição incerta que, se ocorrer, tem um efeito em pelo menos um objetivo do projeto. Os objetivos podem incluir escopo, cronograma, custo e qualidade.

- A () Problema
- B () Risco
- C () Interrupção
- D () Desvio
- E () Requisição de mudança

46) Considere a seguinte frase, relacionada ao PMBOK.

Informação comparada com o desempenho real para determinar se o desempenho está dentro dos limites de variação aceitáveis.

A frase acima define **CORRETAMENTE**:

- A () Cronograma.
- B () Plano de recursos.
- C () Estimativas.
- D () Linha de base (*baseline*).
- E () Plano de gerenciamento de projeto.

47) A respeito de prototipação em desenvolvimento de software, analise as afirmativas abaixo.

- I. A principal finalidade é ajudar os clientes e desenvolvedores a entender os requisitos para o sistema em desenvolvimento.
- II. Envolve a definição da interface com o usuário (telas, janelas), sem a inclusão de funcionalidades.
- III. Pode iniciar apenas após a produção da especificação de requisitos.
- IV. Técnicas para o desenvolvimento rápido de sistemas podem ser utilizadas para a produção de protótipos.

Assinale a alternativa **CORRETA**.

- A () Somente as afirmativas I, II e IV estão corretas.
- B () Somente as afirmativas II, III e IV estão corretas.
- C () Somente as afirmativas I e III estão corretas.
- D () Somente as afirmativas II e III estão corretas.
- E () Somente as afirmativas I e IV estão corretas.

48) Assinale a alternativa **CORRETA**.

Segundo definido no PMBOK, os “*responsáveis pelo gerenciamento de projetos relacionados de forma coordenada visando obter benefícios e controle não disponíveis no gerenciamento individual*” são os gerentes:

- A () de projetos.
- B () de programas.
- C () funcionais.
- D () de operações.
- E () de portfólios.

49) Considere as seguintes práticas:

- I. Realizar pilotos de melhoria.
- II. Criar ou liberar linhas de base (*baselines*).
- III. Acompanhar solicitações de mudança.
- IV. Estabelecer pacote de dados técnicos.

Assinale a alternativa que contém **SOMENTE** responsabilidades específicas da gerência de configuração.

- A () I e II
- B () II e III
- C () I, III e IV
- D () II e IV
- E () I e III

50) Sobre o contexto do gerenciamento de projetos de software, analise as afirmativas abaixo.

- I. Gerenciamento de requisitos inclui a capacidade de produzir uma especificação de requisitos.
- II. O gerenciamento de valor agregado é uma metodologia adequada ao planejamento de projeto.
- III. Gerenciar ações corretivas é uma prática associada a monitoramento e controle de projeto.

Assinale a alternativa **CORRETA**.

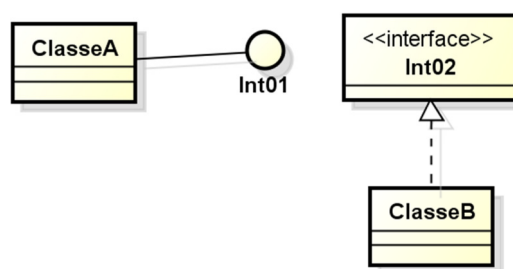
- A () As afirmativas I, II e III estão corretas.
- B () Somente as afirmativas I e II estão corretas.
- C () Somente as afirmativas I e III estão corretas.
- D () Somente a afirmativa III está correta.
- E () Somente a afirmativa II está correta.

51) Assinale a alternativa que preenche **CORRETAMENTE** a definição abaixo, no contexto do gerenciamento de projetos de software.

As práticas de _____ asseguram que processos planejados sejam implementados, ao passo que as práticas de Verificação asseguram que os requisitos especificados sejam satisfeitos. Estas duas abordagens podem, às vezes, tratar do mesmo produto de trabalho, mas com perspectivas diferentes. Recomenda-se que os projetos se aproveitem dessa sobreposição a fim de minimizar a duplicação de esforços e, ao mesmo tempo, tomem o cuidado de manter separadas essas perspectivas.

- A () Validação
- B () Medição e Análise
- C () Análise e Resolução de Causas
- D () Gestão de Riscos
- E () Garantia da Qualidade de Processo e Produto

52) Considere o diagrama de classes abaixo, que contém duas classes (**ClasseA** e **ClasseB**) e duas interfaces (**Int01** e **Int02**).



A respeito da modelagem apresentada, é **CORRETO** afirmar que:

- A () instâncias da classe **ClasseA** invocam (de alguma instância de outra classe) os métodos definidos na interface **Int01**.
- B () instâncias da classe **ClasseB** invocam (de alguma instância de outra classe) os métodos definidos na interface **Int02**.
- C () a classe **ClasseB** implementa os métodos definidos na interface **Int02**.
- D () a modelagem contém um relacionamento de dependência e um relacionamento de realização.
- E () há um relacionamento de herança entre a interface **Int02** e a classe **ClasseB**.

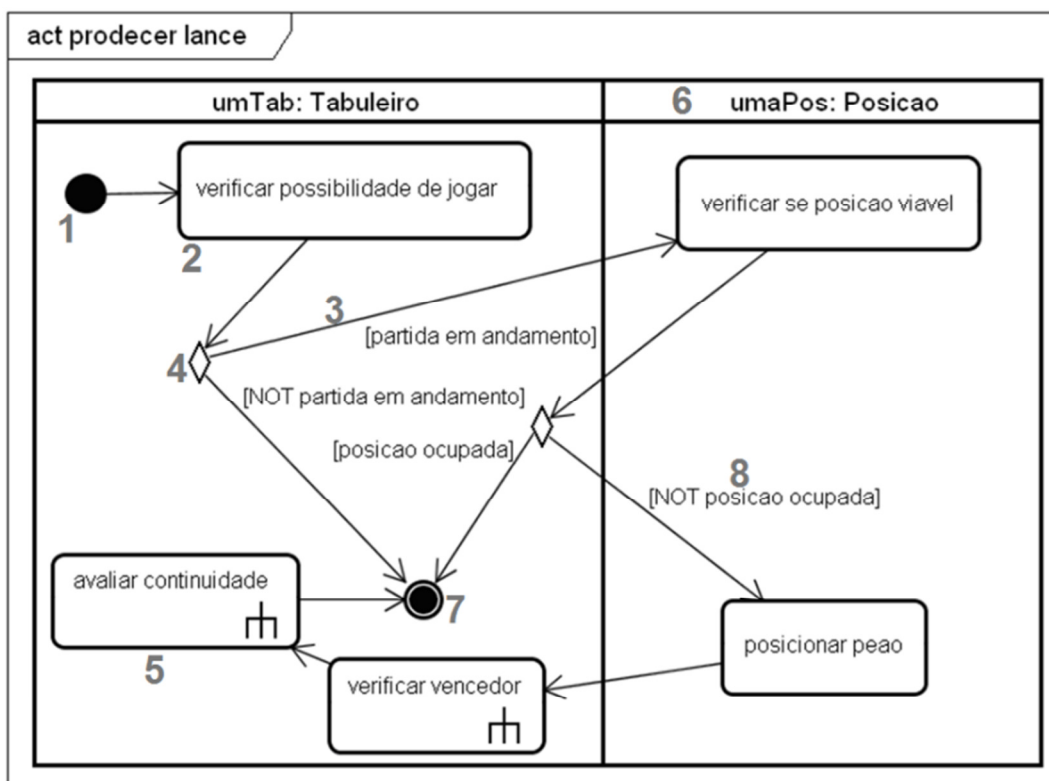
53) Considere o texto abaixo, a respeito de UML.

Um relacionamento entre dois casos de uso implica que o comportamento de um (auxiliar) é inserido no comportamento do outro (principal). O caso de uso principal pode apenas depender do resultado (valor) do caso de uso auxiliar. Este valor é obtido como resultado da execução do caso de uso auxiliar. Note que o caso de uso auxiliar não é opcional, e é sempre necessário para o caso de uso principal executar corretamente.

O texto acima se refere **CORRETAMENTE** a:

- A () inclusão (*include*)
- B () extensão (*extend*)
- C () agregação (*aggregation*)
- D () generalização (*generalization*)
- E () realização (*realization*)

54) Considere o diagrama de atividades abaixo.

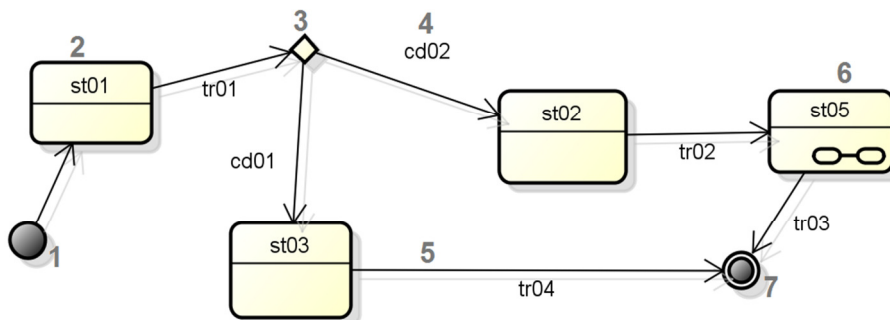


PEREIRA E SILVA, Ricardo. *UML2 em modelagem orientada a objetos*. Florianópolis: Visual Books, 2007. [Adaptado]

Assinale a alternativa que contém apenas denominações **CORRETAS** dos elementos sintáticos identificados por números:

- A () 1: estado inicial; 4: pseudoestado escolha; 3: transição.
- B () 2: atividade; 4: nodo decisão; 8: condição.
- C () 5: ação; 6: partição; 7: nodo final de atividade.
- D () 2: ação; 3: fluxo de controle; 8: guarda.
- E () 2: atividade; 3: fluxo de controle; 5: ação.

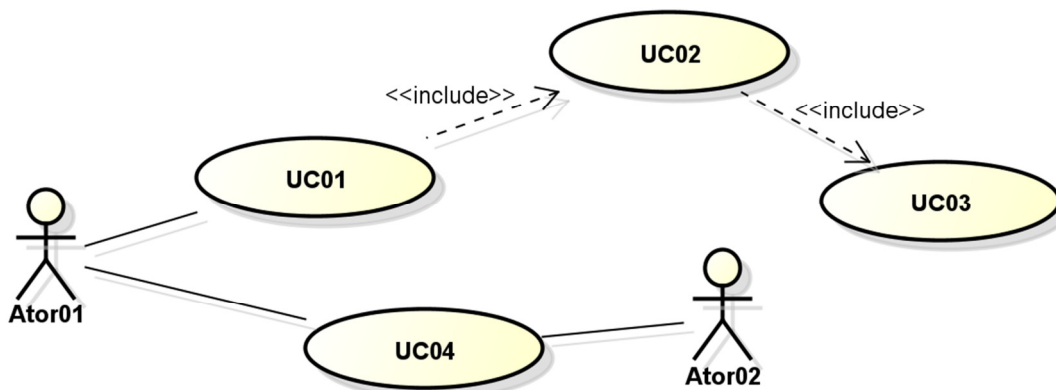
55) Considere o diagrama de máquina de estados abaixo.



Assinale a alternativa que contém apenas denominações **CORRETAS** dos elementos sintáticos identificados por números:

- A () 1: estado inicial; 2: estado; 5: transição.
- B () 1: estado inicial; 4: gatilho (*trigger*); 6: superestado.
- C () 3: nodo decisão; 4: guarda; 5: fluxo de controle.
- D () 1: pseudoestado inicial; 2: superestado; 3: nodo decisão.
- E () 3: pseudoestado escolha; 6: estado submáquina; 7: estado final.

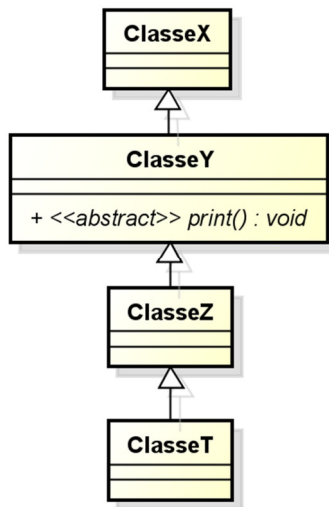
56) Considere o diagrama de casos de uso abaixo.



A respeito da modelagem apresentada, é **CORRETO** afirmar que:

- A () quando da ocorrência de **UC01**, é possível, mas não obrigatória, a ocorrência de **UC02**.
- B () toda ocorrência de **UC01** implicará na ocorrência de **UC02** e **UC03**.
- C () quando da ocorrência de **UC01**, é possível, mas não obrigatória, a ocorrência de **UC03**.
- D () toda ocorrência de **UC04** envolve a participação dos dois elementos externos representados pelos atores.
- E () o elemento externo representado pelo ator **Ator01** participa de todas as ocorrências de todos os casos de uso.

- 57) Considere o diagrama de classes abaixo e as afirmativas a seguir, a seu respeito. Observe que a identificação de classe abstrata no símbolo de classe foi propositalmente omitida de todas as quatro classes, porque a questão versa exatamente sobre a identificação de quais classes são abstratas. Observe também que todas as classes podem apresentar outros métodos além do único método explicitado no diagrama.



- I. A classe **ClasseX** é abstrata, com toda certeza.
- II. A classe **ClasseY** é abstrata, com toda certeza.
- III. Supondo que na declaração da classe **ClasseZ** não ocorra sobrescrita de método herdado e nem haja declaração de método abstrato, pode-se afirmar que **ClasseZ** é uma classe abstrata.
- IV. Supondo que na declaração da classe **ClasseT** não ocorra sobrescrita de método herdado e nem haja declaração de método abstrato, pode-se afirmar que **ClasseT** é uma classe abstrata.

Assinale a alternativa **CORRETA**.

- A () Somente as afirmativas I e II estão corretas.
- B () Somente as afirmativas II e III estão corretas.
- C () Somente as afirmativas II e IV estão corretas.
- D () Somente as afirmativas III e IV estão corretas.
- E () Somente as afirmativas I e IV estão corretas.

- 58) Considere um diagrama de sequência hipotético que refine o também hipotético caso de uso C01. Suponha que este diagrama de sequência apresente dois elementos sintáticos “uso de interação” (*interaction use*) que referenciam, respectivamente, os diagramas de sequência que refinam os casos de uso C02 e C03. Suponha que, no diagrama de sequência que refina C01, o uso de interação correspondente a C02 esteja contido em apenas um fragmento combinado (*combined fragment*), com o operador laço (*loop*). Suponha também que, no diagrama de sequência que refina C01, o uso de interação correspondente a C03 esteja contido em apenas um fragmento combinado (*combined fragment*), com o operador opção (*option*).

A respeito da modelagem descrita, é **CORRETO** afirmar que:

- A () toda ocorrência de C01 implicará na ocorrência de C02.
- B () toda ocorrência de C01 implicará na ocorrência de C03.
- C () é possível, mas não obrigatório, que em uma ocorrência de C01 também haja a ocorrência de C02 e C03.
- D () há um relacionamento de extensão (*extend*) entre C01 e C02, sendo que C01 aponta para C02 (sentido da seta).
- E () há um relacionamento de inclusão (*include*) entre C01 e C03, sendo que C01 aponta para C02 (sentido da seta).

59) A respeito de metodologias de análise e projeto orientadas a objetos, analise as afirmativas abaixo.

- I. Nas metodologias de análise e projeto orientadas a objetos, a noção de método de classe só é tratada na etapa de projeto.
- II. Nas metodologias de análise e projeto orientadas a objetos, o processo de modelagem inicia com a produção do diagrama de classes.
- III. Todas as metodologias de análise e projeto orientadas a objetos propostas até o presente momento incluem a descrição de interação de objetos, porém, algumas o fazem com um diagrama similar ao diagrama de sequência de UML, enquanto outras, com um diagrama similar ao diagrama de comunicação de UML.

Assinale a alternativa **CORRETA**.

- A () Não há afirmativas corretas.
- B () Somente a afirmativa I é correta.
- C () Somente as afirmativas I e II são corretas.
- D () Somente as afirmativas II e III são corretas.
- E () Somente a afirmativa II é correta.

60) Considere a definição abaixo.

Avaliação de um software realizada antes da sua entrega, conduzida pelo cliente, mas no ambiente do desenvolvedor, com este observando a ação e registrando erros e problemas de uso. Frequentemente é feita sem controle, isto é, não segue planos de teste.

A definição acima se refere **CORRETAMENTE** a:

- A () teste beta.
- B () teste de carga.
- C () validação.
- D () teste alfa.
- E () teste de aceitação.

✂-----

GRADE DE RESPOSTAS (Somente esta parte poderá ser destacada)

QUESTÕES	01	02	03	04	05	06	07	08	09	10	11	12	13	14	15	16	17	18	19	20
RESPOSTAS																				
QUESTÕES	21	22	23	24	25	26	27	28	29	30	31	32	33	34	35	36	37	38	39	40
RESPOSTAS																				
QUESTÕES	41	42	43	44	45	46	47	48	49	50	51	52	53	54	55	56	57	58	59	60
RESPOSTAS																				